

PANEL FUSE HOLDERS PORTAFUSIBILI DA PANNELLO

FUSE FUSIBILE	CURRENT RATING CORRENTE NOM.	VOLTAGE RATING TENSIONE NOM.	FEATURE CARATTERISTICA	CODE
5 x 20 _{mm}	5 A	250 V	Closed body fuseholder Portafusibile a corpo chiuso	HP5W01
	10 A			HP5W02
				HP5T01
	HP5T02			
6,3 x 32 _{mm}	10 A	HP6W01		
		HP6T01		
	HP6T02			
	HP6T03			
	HP6T04			
30 A	HP6T05			
6,4 x 30 _{mm}	10 A	300 V		HP6S01
	25 A			HP6S02
				HP6S03
10,3 x 38 _{mm}	30 A	250 V		HP6T06
15 x 50 _{mm}	30 A	250 V		HP0S01
				HP0S02
			HP1S01	



CODE
HP5W01

FUSE FUSIBILE	CURRENT RATING CORRENTE NOM.	VOLTAGE RATING TENSIONE NOM.	TERMINAL TERMINALE
5 x 20 mm	5 A	250 V	SOLDERING



PC 1

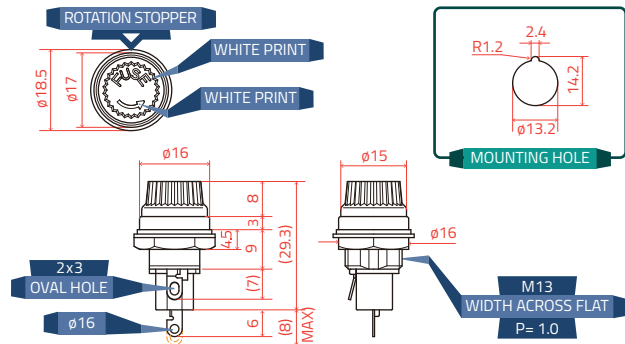
- ✓ **Lower contact mobile type**
Contatto inferiore mobile
- ✓ **Clamping torque 0,7 Nm - Nut width 16 mm**
Serraggio dadi 0.7 Nm - Larghezza dado 16 mm



100 pz.

Housing Corpo isolante	Phenolic resin & PBT Resina fenolica & PBT	UL 94 V-0
Contacts Contatti	Alloy Lega	Cu/Sn 2x3 mm, 2 mm
Operating temperature Temperatura operativa	Min. -5°C / Max. +40°C @ 5 A	
Insulation resistance Resistenza di isolamento	> 100 MΩ @ 500 Vdc	
Withstand Voltage for 60 sec. Capacità di sovraccarico per 60 sec.	2000 Vac	

Closed body fuse holder
Portafusibile a corpo chiuso



**FUSES
FUSIBILI**

GROUP	INT.	I. RATING I. NOM.	V. RATING TENS. NOM.	BREAKING CAPACITY CAPACITÀ DI ROTTURA	APPROVAL OMOLOGAZIONE	NORM	MATERIAL MATERIALE
522.400	TT	100 mA ~ 10 A	250 V	35 A		Fabrique Norm. Norma di fabb.	Glass Vetro
522.000	T	1,6 A ~ 16 A	250 V	300 A		DIN 41.571-3	Glass + EA Vetro + PSA
UL 522.200	T	80 mA ~ 10 A	125 V - 250 V	35 A / 100 A 200 A / 10.000 A	cULus	UL 248-14 UL 248-1	Glass Vetro
522.300	T	32 mA ~ 10 A	250 V	150 A		EN 60127-2-6	Glass Vetro
522.500	T	32 mA ~ 12,5 A	250 V	35 A ~ 125 A	cRUUS	EN 60127-2-3	Glass Vetro
522.600	T	100 mA ~ 10 A	250 V	200 A		EN 60127-2-5	Cer + EA Cer + PSA
522.700	T	100 mA ~ 12,5 A	250 V	1500 A	cRUUS	EN 60127-2-5	Cer / Cer + EA Cer / Cer + PSA
521.000	M	32 mA ~ 20 A	250 V	80 A ~ 300 A 1000 A		DIN 41.571-2	Glass / Glass + EA Vetro / Vetro + PSA
UL 521.000	M	100 mA ~ 7 A	250 V	35 A / 100 A 10.000 A	cULus	UL 248-14 UL 248-1	Glass Vetro
521.500	M	630 mA ~ 16 A	250 V	1500 A		Fabrique Norm. Norma di fabb.	Cer + EA Cer + PSA
520.000	F	500 mA ~ 16 A	250 V	20 A ~ 1000 A		DIN 41.571-1	Glass + EA Vetro + PSA
520.500	F	50 mA ~ 16A	250 V	1500 A	cRUUS	EN 60127-2-1 DIN 41.660	Ceramic Ceramica
520.600	F	32 A ~ 10 A	250 V	35 A / 100 A	cRUUS	EN 60127-2-2 DIN 41.661	Glass Vetro
UL 520.600	F	80 mA ~ 10 A	125 V / 250 V	35 A / 100 A 200 A / 10.000 A	cULus	UL 248-14 UL 248-1	Glass Vetro
520.100	FF	100 mA ~ 16 A	250 V	35 A / 1500 A		IEC 60127-2/A2	Glass / Cer + EA Vetro / Cer + PSA
528.100	M	32 mA ~ 10 A	250 V	80 A / 1500 A		DIN 41557-2	Cer + EA Cer + PSA
520.100-420V	FF	8 A ~ 16 A	420 V	200 A ac 300 A dc		Fabrique Norm. Norma di fabb.	Cer + EA Cer + PSA

Closed body fuse holder
Portafusibile a corpo chiuso

CODE
HP5W02



FUSE FUSIBILE	CURRENT RATING CORRENTE NOM.	VOLTAGE RATING TENSIONE NOM.	TERMINAL TERMINALE
5 x 20 mm	10 A	250 V	SOLDERING

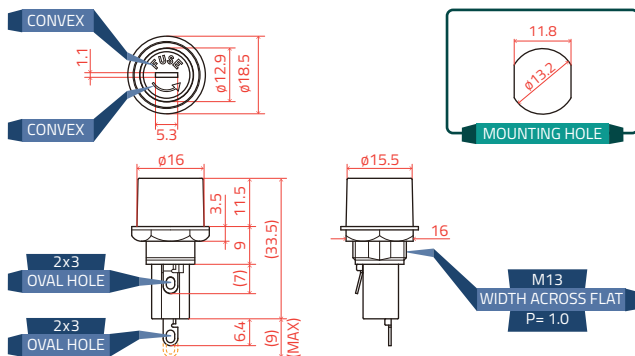


PC 2

- ✓ **Electric shock prevention type**
Protezione da scariche elettriche
- ✓ **Lower contact mobile type**
Contatto inferiore mobile

100 pz.

Housing Corpo isolante	Phenolic resin & PBT Resina fenolica & PBT	UL 94 V-0
Contacts Contatti	Alloy Lega } Cu/Sn Hole Foro } 2x3mm, 2 mm	
Operating temperature Temperatura operativa	Min. -5°C / Max. +40°C @ 10 A	
Insulation resistance Resistenza di isolamento	100 MΩ @ 500 Vdc	
Withstand Voltage for 60 sec. Capacità di sovraccarico per 60 sec.	1500 Vac	



FUSES FUSIBILI

GROUP	INT.	I. RATING I. NOM.	V. RATING TENS. NOM.	BREAKING CAPACITY CAPACITÀ DI ROTTURA	APPROVAL OMOLOGAZIONE	NORM	MATERIAL MATERIALE
522.400	TT	100 mA ~ 10 A	250 V	35 A		Fabrique Norm. Norma di fabb.	Glass Vetro
522.000	T	1,6 A ~ 16 A	250 V	300 A		DIN 41.571-3	Glass + EA Vetro + PSA
UL 522.200	T	80 mA ~ 10 A	125 V - 250 V	35 A / 100 A 200 A / 10.000 A		UL 248-14 UL 248-1	Glass Vetro
522.300	T	32 mA ~ 10 A	250 V	150 A		EN 60127-2-6	Glass Vetro
522.500	T	32 mA ~ 12,5 A	250 V	35 A ~ 125 A		EN 60127-2-3	Glass Vetro
522.600	T	100 mA ~ 10 A	250 V	200 A		EN 60127-2-5	Cer + EA Cer + PSA
522.700	T	100 mA ~ 12,5 A	250 V	1500 A		EN 60127-2-5	Cer / Cer + EA Cer / Cer + PSA
521.000	M	32 mA ~ 20 A	250 V	80 A ~ 300 A 1000 A		DIN 41.571-2	Glass / Glass + EA Vetro / Vetro + PSA
UL 521.000	M	100 mA ~ 7 A	250 V	35 A / 100 A 10.000 A		UL 248-14 UL 248-1	Glass Vetro
521.500	M	630 mA ~ 16 A	250 V	1500 A		Fabrique Norm. Norma di fabb.	Cer + EA Cer + PSA
520.000	F	500 mA ~ 16 A	250 V	20 A ~ 1000 A		DIN 41.571-1	Glass + EA Vetro + PSA
520.500	F	50 mA ~ 16A	250 V	1500 A		EN 60127-2-1 DIN 41.660	Ceramic Ceramica
520.600	F	32 A ~ 10 A	250 V	35 A / 100 A		EN 60127-2-2 DIN 41.661	Glass Vetro
UL 520.600	F	80 mA ~ 10 A	125 V / 250 V	35 A / 100 A 200 A / 10.000 A		UL 248-14 UL 248-1	Glass Vetro
520.100	FF	100 mA ~ 16 A	250 V	35 A / 1500 A		IEC 60127-2/A2	Glass / Cer + EA Vetro / Cer + PSA
528.100	M	32 mA ~ 10 A	250 V	80 A / 1500 A		DIN 41557-2	Cer + EA Cer + PSA
520.100-420V	FF	8 A ~ 16 A	420 V	200 A ac 300 A dc		Fabrique Norm. Norma di fabb.	Cer + EA Cer + PSA

CODE
HP5T01

Closed body fuse holder
Portafusibile a corpo chiuso

FUSE FUSIBILE	CURRENT RATING CORRENTE NOM.	VOLTAGE RATING TENSIONE NOM.	TERMINAL TERMINALE
5 x 20 mm	10 A	250 V	4,8 x 0,5 mm



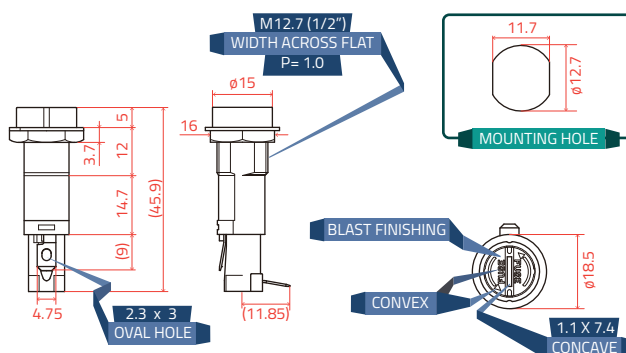
PC 2

- ✓ **Electric shock prevention type**
Protezione da scariche elettriche
- ✓ **Clamping torque 1,2 Nm - Nut width 16 mm**
Serraggio dadi 1,2 Nm - Larghezza dado 16 mm



100 pz.

Housing Corpo isolante	Phenolic resin & PBT Resina fenolica & PBT	UL 94 V-0
Contacts Contatti	Hole Foro	2,3 x 3 mm
Operating temperature Temperatura operativa	Min. -5°C / Max. +40°C @ 10 A	
Insulation resistance Resistenza di isolamento	100 MΩ @ 500 Vdc	
Withstand Voltage for 60 sec Capacità di sovraccarico per 60 sec	2000 Vac	



FUSES
FUSIBILI

GROUP	INT.	I. RATING I. NOM.	V. RATING TENS. NOM.	BREAKING CAPACITY CAPACITÀ DI ROTTURA	APPROVAL OMOLOGAZIONE	NORM	MATERIAL MATERIALE
522.400	TT	100 mA ~ 10 A	250 V	35 A		Fabrique Norm. Norma di fabb.	Glass Vetro
522.000	T	1,6 A ~ 16 A	250 V	300 A		DIN 41.571-3	Glass + EA Vetro + PSA
UL 522.200	T	80 mA ~ 10 A	125 V - 250 V	35 A / 100 A 200 A / 10.000 A	cULus	UL 248-14 UL 248-1	Glass Vetro
522.300	T	32 mA ~ 10 A	250 V	150 A		EN 60127-2-6	Glass Vetro
522.500	T	32 mA ~ 12,5 A	250 V	35 A ~ 125 A	cULus	EN 60127-2-3	Glass Vetro
522.600	T	100 mA ~ 10 A	250 V	200 A		EN 60127-2-5	Cer + EA Cer + PSA
522.700	T	100 mA ~ 12,5 A	250 V	1500 A	cULus	EN 60127-2-5	Cer / Cer + EA Cer / Cer + PSA
521.000	M	32 mA ~ 20 A	250 V	80 A ~ 300 A 1000 A		DIN 41.571-2	Glass / Glass + EA Vetro / Vetro + PSA
UL 521.000	M	100 mA ~ 7 A	250 V	35 A / 100 A 10.000 A	cULus	UL 248-14 UL 248-1	Glass Vetro
521.500	M	630 mA ~ 16 A	250 V	1500 A		Fabrique Norm. Norma di fabb.	Cer + EA Cer + PSA
520.000	F	500 mA ~ 16 A	250 V	20 A ~ 1000 A		DIN 41.571-1	Glass + EA Vetro + PSA
520.500	F	50 mA ~ 16A	250 V	1500 A	cULus	EN 60127-2-1 DIN 41.660	Ceramic Ceramica
520.600	F	32 A ~ 10 A	250 V	35 A / 100 A	cULus	EN 60127-2-2 DIN 41.661	Glass Vetro
UL 520.600	F	80 mA ~ 10 A	125 V / 250 V	35 A / 100 A 200 A / 10.000 A	cULus	UL 248-14 UL 248-1	Glass Vetro
520.100	FF	100 mA ~ 16 A	250 V	35 A / 1500 A		IEC 60127-2/A2	Glass / Cer + EA Vetro / Cer + PSA
528.100	M	32 mA ~ 10 A	250 V	80 A / 1500 A		DIN 41557-2	Cer + EA Cer + PSA
520.100-420V	FF	8 A ~ 16 A	420 V	200 A ac 300 A dc		Fabrique Norm. Norma di fabb.	Cer + EA Cer + PSA

Closed body fuse holder Portafusibile a corpo chiuso

CODE
HP5T02



FUSE FUSIBILE	CURRENT RATING CORRENTE NOM.	VOLTAGE RATING TENSIONE NOM.	TERMINAL TERMINALE
5 x 20 mm	10 A	250 V	4,8 x 0,5 mm



PC 2

- ✓ **Electric shock prevention type**
Protezione da scariche elettriche
- ✓ **Clamping torque 1,2 Nm - Nut width 16 mm**
Serraggio dadi 1,2 Nm - Larghezza dado 16 mm

	100 pz.
--	---------

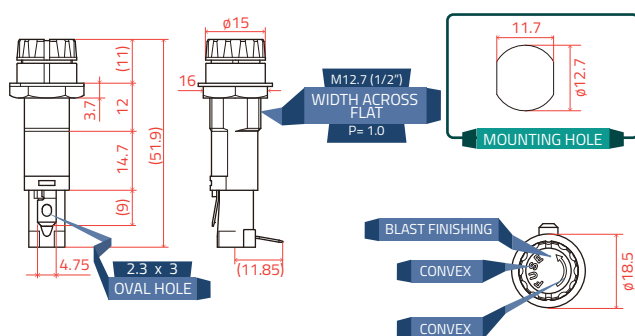
Housing
Corpo isolante Phenolic resin & PBT
Resina fenolica & PBT **UL 94 V-0**

Contacts
Contatti Hole Foro 2,3 x 3 mm

Operating temperature
Temperatura operativa Min. -5°C / Max. +40°C @ 10 A

Insulation resistance
Resistenza di isolamento 100 MΩ @ 500 Vdc

Withstand Voltage for 60 sec.
Capacità di sovraccarico per 60 sec. 2000 Vac



FUSES FUSIBILI

GROUP	INT.	I. RATING I. NOM.	V. RATING TENS. NOM.	BREAKING CAPACITY CAPACITÀ DI ROTTURAZIONE	APPROVAL OMOLOGAZIONE	NORM	MATERIAL MATERIALE
522.400	TT	100 mA ~ 10 A	250 V	35 A		Fabrique Norm. Norma di fabb.	Glass Vetro
522.000	T	1,6 A ~ 16 A	250 V	300 A		DIN 41.571-3	Glass + EA Vetro + PSA
UL 522.200	T	80 mA ~ 10 A	125 V - 250 V	35 A / 100 A 200 A / 10.000 A		UL 248-14 UL 248-1	Glass Vetro
522.300	T	32 mA ~ 10 A	250 V	150 A		EN 60127-2-6	Glass Vetro
522.500	T	32 mA ~ 12,5 A	250 V	35 A ~ 125 A		EN 60127-2-3	Glass Vetro
522.600	T	100 mA ~ 10 A	250 V	200 A		EN 60127-2-5	Cer + EA Cer + PSA
522.700	T	100 mA ~ 12,5 A	250 V	1500 A		EN 60127-2-5	Cer / Cer + EA Cer / Cer + PSA
521.000	M	32 mA ~ 20 A	250 V	80 A ~ 300 A 1000 A		DIN 41.571-2	Glass / Glass + EA Vetro / Vetro + PSA
UL 521.000	M	100 mA ~ 7 A	250 V	35 A / 100 A 10.000 A		UL 248-14 UL 248-1	Glass Vetro
521.500	M	630 mA ~ 16 A	250 V	1500 A		Fabrique Norm. Norma di fabb.	Cer + EA Cer + PSA
520.000	F	500 mA ~ 16 A	250 V	20 A ~ 1000 A		DIN 41.571-1	Glass + EA Vetro + PSA
520.500	F	50 mA ~ 16A	250 V	1500 A		EN 60127-2-1 DIN 41.660	Ceramic Ceramica
520.600	F	32 A ~ 10 A	250 V	35 A / 100 A		EN 60127-2-2 DIN 41.661	Glass Vetro
UL 520.600	F	80 mA ~ 10 A	125 V / 250 V	35 A / 100 A 200 A / 10.000 A		UL 248-14 UL 248-1	Glass Vetro
520.100	FF	100 mA ~ 16 A	250 V	35 A / 1500 A		IEC 60127-2/A2	Glass / Cer + EA Vetro / Cer + PSA
528.100	M	32 mA ~ 10 A	250 V	80 A / 1500 A		DIN 41557-2	Cer + EA Cer + PSA
520.100-420V	FF	8 A ~ 16 A	420 V	200 A ac 300 A dc		Fabrique Norm. Norma di fabb.	Cer + EA Cer + PSA

CODE
HP6W01

FUSE FUSIBILE	CURRENT RATING CORRENTE NOM.	VOLTAGE RATING TENSIONE NOM.	TERMINAL TERMINALE
6,3 x 32 mm	10 A	250 V	SOLDERING

RoHS

PC 1

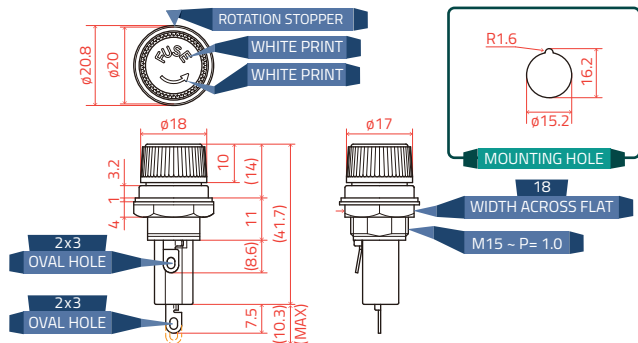
- ✓ **Bayonet cap**
Tappo a baionetta
- ✓ **Lower contact mobile type**
Contatto inferiore mobile



100 pz.

Housing Corpo isolante	Phenolic resin & PBT Resina fenolica & PBT	UL 94 V-0
Contacts Contatti	Hole Foro	2 x 3 mm
Operating temperature Temperatura operativa	Min. -5°C / Max. +40°C @ 10 A	
Insulation resistance Resistenza di isolamento	100 MΩ @ 500 Vdc	
Withstand Voltage for 60 sec. Capacità di sovraccarico per 60 sec.	1500 Vac	

Closed body fuse holder
Portafusibile a corpo chiuso



**FUSES
FUSIBILI**

GROUP	INT.	I. RATING I. NOM.	V. RATING TENS. NOM.	BREAKING CAPACITY CAPACITÀ DI ROTTURA	APPROVAL OMOLOGAZIONE	NORM	MATERIAL MATERIALE
632.300	T	32 mA ~ 30 A	250 V	35 A / 1000 A		Fabrique Norm. Norma di fabb.	Glass / Glass + EA Vetro / Vetro + PSA
UL 632.300	T	63 mA ~ 15 A	125 V / 250 V	35 A / 100 A 200 A 10.000 A		UL 248-14 UL 248-1	Glass Vetro
632.700	T	100 mA ~ 25 A	250 V / 500 V	35 A ~ 1.000 A		Fabrique Norm. Norma di fabb.	Cer / Cer + EA Cer / Cer + PSA
UL 632.700	T	63 mA ~ 15 A	125 V / 250 V	35 A / 100 A 200 A 10.000 A		UL 248-14 UL 248-1	Cer + EA Cer + PSA
632.900	T	50 mA ~ 2 A	500 V	35 A / 1.000 A		Fabrique Norm. Norma di fabb.	Glass Vetro
1.632.700	T	32 mA ~ 32 A	250 V ~ 500 V	1500 A		Fabrique Norm. Norma di fabb.	Cer + EA Cer + PSA
632.200	M	32 mA ~ 25 A	250 V	35 A / 1000 A		Fabrique Norm. Norma di fabb.	Glass / Glass + EA Vetro / Vetro + PSA
TDC180	F	1 A ~ 13 A	32 V	6.000 A		IEC 60269-3	Ceramic Ceramica
140.000	F	5 A ~ 40 A	32 V	-		Fabrique Norm. Norma di fabb.	Glass Vetro
632.000	F	80 mA ~ 25 A	250 V	1000 A		Fabrique Norm. Norma di fabb.	Glass / Glass + EA Vetro / Vetro + PSA
632.500	F	100 mA ~ 25 A	500 V	1000 A		Fabrique Norm. Norma di fabb.	Cer / Cer + EA Cer / Cer + PSA
UL 632.500	F	100 mA ~ 20 A	125 V / 250 V	35 A ~ 10.000 A		UL 248-14 UL 248-1	Cer + EA Cer + PSA
632.500-X	F	10 A ~ 30 A	500 V	20.000 A / 30.000 A		Fabrique Norm. Norma di fabb.	Cer + EA Cer + PSA
632.600	F	50 mA ~ 16 A	60 V / 150 V 250 V	35 A ~ 10 A		DIN 41668 EN 60127-2-4	Glass Vetro
UL 632.600	F	100 mA ~ 15 A	125 V / 250 V	35 A / 100 A 200 A / 10.000 A		UL 248-14 UL 248-1	Glass + EA Vetro + PSA
1632.500	F	160 mA ~ 25 A	440 V / 500 V	1500 A ~ 50000 A		Fabrique Norm. Norma di fabb.	Cer + EA Cer + PSA
632.100	FF	100 mA ~ 25 A	250 V / 500 V	35 A / 1500 A		Fabrique Norm. Norma di fabb.	Glass / Cer + EA Vetro / Cer + PSA
632.400	FF	100 mA ~ 2 A	1000 V	30 kA		Fabrique Norm. Norma di fabb.	Cer + EA Cer + PSA

Closed body fuse holder
Portafusibile a corpo chiuso

CODE
HP6T01



FUSE FUSIBILE	CURRENT RATING CORRENTE NOM.	VOLTAGE RATING TENSIONE NOM.	TERMINAL TERMINALE
6,3 x 32 mm	10 A	250 V	4,8 x 0,5 mm

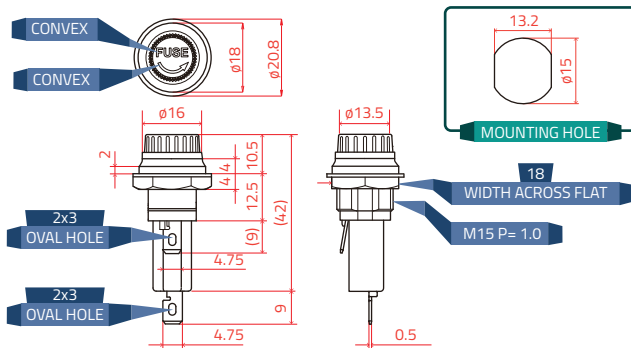


PC 2

- ✓ **Electric shock prevention type**
Protezione da scariche elettriche
- ✓ **Screw type**
Tipo: a vite

100 pz.

Housing Corpo isolante	Phenolic resin & PBT Resina fenolica & PBT	UL 94 V-0
Contacts Contatti	Hole Foro	2 x 3 mm
Operating temperature Temperatura operativa	Min. -5°C / Max. +40°C @ 10 A	
Insulation resistance Resistenza di isolamento	> 100 MΩ @ 500 Vdc	
Withstand Voltage for 60 sec. Capacità di sovraccarico per 60 sec.	2000 Vac	



GROUP	INT.	I. RATING I. NOM.	V. RATING TENS. NOM.	BREAKING CAPACITY CAPACITÀ DI ROTTURA	APPROVAL OMOLOGAZIONE	NORM	MATERIAL MATERIALE
632.300	T	32 mA ~ 30 A	250 V	35 A / 1000 A		Fabrique Norm. Norma di fabb.	Glass / Glass + EA Vetro / Vetro + PSA
UL 632.300	T	63 mA ~ 15 A	125 V / 250 V	35 A / 100 A 200 A 10.000 A		UL 248-14 UL 248-1	Glass Vetro
632.700	T	100 mA ~ 25 A	250 V / 500 V	35 A ~ 1.000 A		Fabrique Norm. Norma di fabb.	Cer / Cer + EA Cer + PSA
UL 632.700	T	63 mA ~ 15 A	125 V / 250 V	35 A / 100 A 200 A 10.000 A		UL 248-14 UL 248-1	Cer + EA Cer + PSA
632.900	T	50 mA ~ 2 A	500 V	35 A / 1.000 A		Fabrique Norm. Norma di fabb.	Glass Vetro
1.632.700	T	32 mA ~ 32 A	250 V ~ 500 V	1500 A		Fabrique Norm. Norma di fabb.	Cer + EA Cer + PSA
632.200	M	32 mA ~ 25 A	250 V	35 A / 1000 A		Fabrique Norm. Norma di fabb.	Glass / Glass + EA Vetro / Vetro + PSA
TDC180	F	1 A ~ 13 A	32 V	6.000 A		IEC 60269-3	Ceramic Ceramica
140.000	F	5 A ~ 40 A	32 V	-		Fabrique Norm. Norma di fabb.	Glass Vetro
632.000	F	80 mA ~ 25 A	250 V	1000 A		Fabrique Norm. Norma di fabb.	Glass / Glass + EA Vetro / Vetro + PSA
632.500	F	100 mA ~ 25 A	500 V	1000 A		Fabrique Norm. Norma di fabb.	Cer / Cer + EA Cer / Cer + PSA
UL 632.500	F	100 mA ~ 20 A	125 V / 250 V	35 A ~ 10.000 A		UL 248-14 UL 248-1	Cer + EA Cer + PSA
632.500-X	F	10 A ~ 30 A	500 V	20.000 A / 30.000 A		Fabrique Norm. Norma di fabb.	Cer + EA Cer + PSA
632.600	F	50 mA ~ 16 A	60 V / 150 V 250 V	35 A ~ 10 A		DIN 41668 EN 60127-2-4	Glass Vetro
UL 632.600	F	100 mA ~ 15 A	125 V / 250 V	35 A / 100 A 200 A / 10.000 A		UL 248-14 UL 248-1	Glass + EA Vetro + PSA
1632.500	F	160 mA ~ 25 A	440 V / 500 V	1500 A ~ 50000 A		Fabrique Norm. Norma di fabb.	Cer + EA Cer + PSA
632.100	FF	100 mA ~ 25 A	250 V / 500 V	35 A / 1500 A		Fabrique Norm. Norma di fabb.	Glass / Cer + EA Vetro / Cer + PSA
632.400	FF	100 mA ~ 2 A	1000 V	30 kA		Fabrique Norm. Norma di fabb.	Cer + EA Cer + PSA

Closed body fuse holder
Portafusibile a corpo chiuso

CODE
HP6T03



FUSE FUSIBILE	CURRENT RATING CORRENTE NOM.	VOLTAGE RATING TENSIONE NOM.	TERMINAL TERMINALE
6,3 x 32 mm	10 A	250 V	4,8 x 0,5 mm

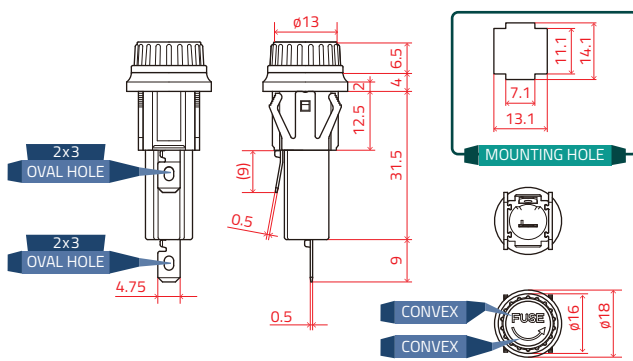


PC 2

- ✓ **Electric shock prevention type** Protezione da scariche elettriche
- ✓ **Screw type** Chiusura a vite
- ✓ **Snap-in mounting** Montaggio Snap-in

100 pz.

Housing Corpo isolante	Phenolic resin & PBT Resina fenolica & PBT	UL 94 V-0
Contacts Contatti	Hole Foro	2 x 3 mm
Operating temperature Temperatura operativa	Min. -5°C / Max. +40°C @ 10 A	
Insulation resistance Resistenza di isolamento	> 100 MΩ @ 500 Vdc	
Withstand Voltage for 60 sec. Capacità di sovraccarico per 60 sec.	2000 Vac	



GROUP	INT.	I. RATING I. NOM.	V. RATING TENS. NOM.	BREAKING CAPACITY CAPACITÀ DI ROTTURAZIONE	APPROVAL OMOLOGAZIONE	NORM	MATERIAL MATERIALE
632.300	T	32 mA ~ 30 A	250 V	35 A / 1000 A		Fabrique Norm. Norma di fabb.	Glass / Glass + EA Vetro / Vetro + PSA
UL 632.300	T	63 mA ~ 15 A	125 V / 250 V	35 A / 100 A 200 A 10.000 A		UL 248-14 UL 248-1	Glass Vetro
632.700	T	100 mA ~ 25 A	250 V / 500 V	35 A ~ 1.000 A		Fabrique Norm. Norma di fabb.	Cer / Cer + EA Cer / Cer + PSA
UL 632.700	T	63 mA ~ 15 A	125 V / 250 V	35 A / 100 A 200 A 10.000 A		UL 248-14 UL 248-1	Cer + EA Cer + PSA
632.900	T	50 mA ~ 2 A	500 V	35 A / 1.000 A		Fabrique Norm. Norma di fabb.	Glass Vetro
1.632.700	T	32 mA ~ 32 A	250 V ~ 500 V	1500 A		Fabrique Norm. Norma di fabb.	Cer + EA Cer + PSA
632.200	M	32 mA ~ 25 A	250 V	35 A / 1000 A		Fabrique Norm. Norma di fabb.	Glass / Glass + EA Vetro / Vetro + PSA
TDC180	F	1 A ~ 13 A	32 V	6.000 A		IEC 60269-3	Ceramic Ceramica
140.000	F	5 A ~ 40 A	32 V	-		Fabrique Norm. Norma di fabb.	Glass Vetro
632.000	F	80 mA ~ 25 A	250 V	1000 A		Fabrique Norm. Norma di fabb.	Glass / Glass + EA Vetro / Vetro + PSA
632.500	F	100 mA ~ 25 A	500 V	1000 A		Fabrique Norm. Norma di fabb.	Cer / Cer + EA Cer / Cer + PSA
UL 632.500	F	100 mA ~ 20 A	125 V / 250 V	35 A ~ 10.000 A		UL 248-14 UL 248-1	Cer + EA Cer + PSA
632.500-X	F	10 A ~ 30 A	500 V	20.000 A / 30.000 A		Fabrique Norm. Norma di fabb.	Cer + EA Cer + PSA
632.600	F	50 mA ~ 16 A	60 V / 150 V 250 V	35 A ~ 10 A		DIN 41668 EN 60127-2-4	Glass Vetro
UL 632.600	F	100 mA ~ 15 A	125 V / 250 V	35 A / 100 A 200 A / 10.000 A		UL 248-14 UL 248-1	Glass + EA Vetro + PSA
1632.500	F	160 mA ~ 25 A	440 V / 500 V	1500 A ~ 50000 A		Fabrique Norm. Norma di fabb.	Cer + EA Cer + PSA
632.100	FF	100 mA ~ 25 A	250 V / 500 V	35 A / 1500 A		Fabrique Norm. Norma di fabb.	Glass / Cer + EA Vetro / Cer + PSA
632.400	FF	100 mA ~ 2 A	1000 V	30 kA		Fabrique Norm. Norma di fabb.	Cer + EA Cer + PSA

CODE
HP6T04

FUSE
FUSIBILE

6,3 x 32
mm

CURRENT RATING
CORRENTE NOM.

10 A

VOLTAGE RATING
TENSIONE NOM.

250 V

TERMINAL
TERMINALE

4,8 x 0,5
mm



PC 2

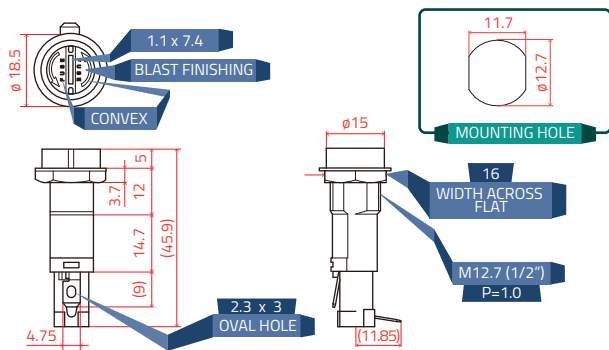
- ✓ **Electric shock prevention type**
Protezione da scariche elettriche
- ✓ **Clamping torque 1,2 Nm - Nut width 16 mm**
Serraggio dadi 1,2 Nm - Larghezza dado 16 mm



100 pz.

Housing Corpo isolante	Phenolic resin & PBT Resina fenolica & PBT	UL 94 V-0
Contacts Contatti	Hole Foro	2,3 x 3 mm
Operating temperature Temperatura operativa	Min. -5°C / Max. +40°C @ 10 A	
Insulation resistance Resistenza di isolamento	> 100 MΩ @ 500 Vdc	
Withstand Voltage for 60 sec. Capacità di sovraccarico per 60 sec.	2000 Vac	

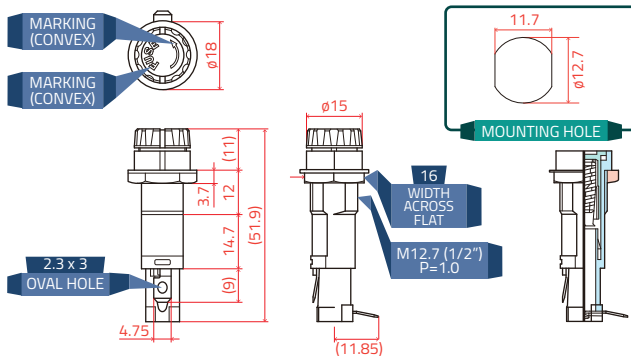
Closed body fuse holder
Portafusibile a corpo chiuso



FUSES
FUSIBILI

GROUP	INT.	I. RATING I. NOM.	V. RATING TENS. NOM.	BREAKING CAPACITY CAPACITÀ DI ROTTURA	APPROVAL OMOLOGAZIONE	NORM	MATERIAL MATERIALE
632.300	T	32 mA ~ 30 A	250 V	35 A / 1000 A		Fabrique Norm. Norma di fabb.	Glass / Glass + EA Vetro / Vetro + PSA
UL 632.300	T	63 mA ~ 15 A	125 V / 250 V	35 A / 100 A 200 A / 10.000 A	cULus	UL 248-14 UL 248-1	Glass Vetro
632.700	T	100 mA ~ 25 A	250 V / 500 V	35 A ~ 1.000 A		Fabrique Norm. Norma di fabb.	Cer / Cer + EA Cer / Cer + PSA
UL 632.700	T	63 mA ~ 15 A	125 V / 250 V	35 A / 100 A 200 A / 10.000 A	cULus cULus SF	UL 248-14 UL 248-1	Cer + EA Cer + PSA
632.900	T	50 mA ~ 2 A	500 V	35 A / 1.000 A		Fabrique Norm. Norma di fabb.	Glass Vetro
1.632.700	T	32 mA ~ 32 A	250 V ~ 500 V	1500 A		Fabrique Norm. Norma di fabb.	Cer + EA Cer + PSA
632.200	M	32 mA ~ 25 A	250 V	35 A / 1000 A		Fabrique Norm. Norma di fabb.	Glass / Glass + EA Vetro / Vetro + PSA
TDC180	F	1 A ~ 13 A	32 V	6.000 A	CCC	IEC 60269-3	Ceramic Ceramica
140.000	F	5 A ~ 40 A	32 V	-		Fabrique Norm. Norma di fabb.	Glass Vetro
632.000	F	80 mA ~ 25 A	250 V	1000 A		Fabrique Norm. Norma di fabb.	Glass / Glass + EA Vetro / Vetro + PSA
632.500	F	100 mA ~ 25 A	500 V	1000 A		Fabrique Norm. Norma di fabb.	Cer / Cer + EA Cer / Cer + PSA
UL 632.500	F	100 mA ~ 20 A	125 V / 250 V	35 A ~ 10.000 A	cULus SF	UL 248-14 UL 248-1	Cer + EA Cer + PSA
632.500-X	F	10 A ~ 30 A	500 V	20.000 A / 30.000 A	cULus cULus SF	Fabrique Norm. Norma di fabb.	Cer + EA Cer + PSA
632.600	F	50 mA ~ 16 A	60 V / 150 V 250 V	35 A ~ 10 A		DIN 41668 EN 60127-2-4	Glass Vetro
UL 632.600	F	100 mA ~ 15 A	125 V / 250 V	35 A / 100 A 200 A / 10.000 A	cULus	UL 248-14 UL 248-1	Glass + EA Vetro + PSA
1632.500	F	160 mA ~ 25 A	440 V / 500 V	1500 A ~ 50000 A		Fabrique Norm. Norma di fabb.	Cer + EA Cer + PSA
632.100	FF	100 mA ~ 25 A	250 V / 500 V	35 A / 1500 A		Fabrique Norm. Norma di fabb.	Glass / Cer + EA Vetro / Cer + PSA
632.400	FF	100 mA ~ 2 A	1000 V	30 kA	cULus cULus SF	Fabrique Norm. Norma di fabb.	Cer + EA Cer + PSA

Closed body fuse holder
Portafusibile a corpo chiuso



CODE
HP6T05

FUSE FUSIBILE	CURRENT RATING CORRENTE NOM.	VOLTAGE RATING TENSIONE NOM.	TERMINAL TERMINALE
6,3 x 32 mm	10 A	250 V	4,8 x 0,5 mm



PC 2

- ✓ **Electric shock prevention type**
Protezione da scariche elettriche
- ✓ **Clamping torque 1,2 Nm - Nut width 16 mm**
Serraggio dadi 1,2 Nm - Larghezza dado 16 mm

100 pz.

Housing Corpo isolante	Phenolic resin & PBT Resina fenolica & PBT	UL 94 V-0
Contacts Contatti	Hole Foro	2,3 x 3 mm
Operating temperature Temperatura operativa	Min. -5°C / Max. +40°C @ 10 A	
Insulation resistance Resistenza di isolamento	> 100 MΩ @ 500 Vdc	
Withstand Voltage for 60 sec. Capacità di sovraccarico per 60 sec.	2000 Vac	

FUSES
FUSIBILI

GROUP	INT.	I. RATING I. NOM.	V. RATING TENS. NOM.	BREAKING CAPACITY CAPACITÀ DI ROTTURA	APPROVAL OMOLOGAZIONE	NORM	MATERIAL MATERIALE
632.300	T	32 mA ~ 30 A	250 V	35 A / 1000 A		Fabrique Norm. Norma di fabb.	Glass / Glass +EA Vetro / Vetro + PSA
UL 632.300	T	63 mA ~ 15 A	125 V / 250 V	35 A / 100 A 200 A 10.000 A		UL 248-14 UL 248-1	Glass Vetro
632.700	T	100 mA ~ 25 A	250 V / 500 V	35 A ~ 1.000 A		Fabrique Norm. Norma di fabb.	Cer / Cer + EA Cer / Cer + PSA
UL 632.700	T	63 mA ~ 15 A	125 V / 250 V	35 A / 100 A 200 A 10.000 A		UL 248-14 UL 248-1	Cer + EA Cer + PSA
632.900	T	50 mA ~ 2 A	500 V	35 A / 1.000 A		Fabrique Norm. Norma di fabb.	Glass Vetro
1.632.700	T	32 mA ~ 32 A	250 V ~ 500 V	1500 A		Fabrique Norm. Norma di fabb.	Cer + EA Cer + PSA
632.200	M	32 mA ~ 25 A	250 V	35 A / 1000 A		Fabrique Norm. Norma di fabb.	Glass / Glass + EA Vetro / Vetro + PSA
TDC180	F	1 A ~ 13 A	32 V	6.000 A		IEC 60269-3	Ceramic Ceramica
140.000	F	5 A ~ 40 A	32 V	-		Fabrique Norm. Norma di fabb.	Glass Vetro
632.000	F	80 mA ~ 25 A	250 V	1000 A		Fabrique Norm. Norma di fabb.	Glass / Glass + EA Vetro / Vetro + PSA
632.500	F	100 mA ~ 25 A	500 V	1000 A		Fabrique Norm. Norma di fabb.	Cer / Cer + EA Cer / Cer + PSA
UL 632.500	F	100 mA ~ 20 A	125 V / 250 V	35 A ~ 10.000 A		UL 248-14 UL 248-1	Cer + EA Cer + PSA
632.500-X	F	10 A ~ 30 A	500 V	20.000 A / 30.000 A		Fabrique Norm. Norma di fabb.	Cer + EA Cer + PSA
632.600	F	50 mA ~ 16 A	60 V / 150 V 250 V	35 A ~ 10 A		DIN 41668 EN 60127-2-4	Glass Vetro
UL 632.600	F	100 mA ~ 15 A	125 V / 250 V	35 A / 100 A 200 A / 10.000 A		UL 248-14 UL 248-1	Glass + EA Vetro + PSA
1632.500	F	160 mA ~ 25 A	440 V / 500 V	1500 A ~ 50000 A		Fabrique Norm. Norma di fabb.	Cer + EA Cer + PSA
632.100	FF	100 mA ~ 25 A	250 V / 500 V	35 A / 1500 A		Fabrique Norm. Norma di fabb.	Glass / Cer + EA Vetro / Cer + PSA
632.400	FF	100 mA ~ 2 A	1000 V	30 kA		Fabrique Norm. Norma di fabb.	Cer + EA Cer + PSA

CODE
HP6S01

FUSE
FUSIBILE

6,3x 32
mm

CURRENT RATING
CORRENTE NOM.

30 A

VOLTAGE RATING
TENSIONE NOM.

250 V

TERMINAL
TERMINALE

SOLDERING



PC 1

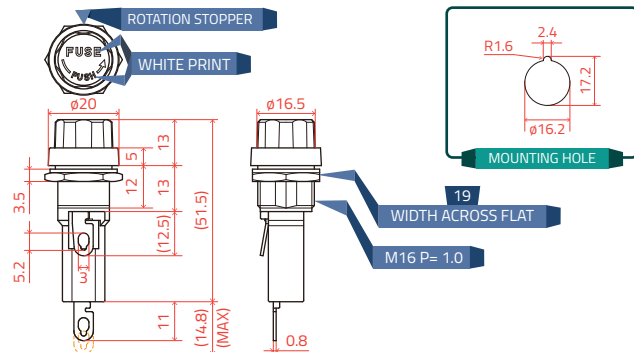
- ✓ **Bayonet cap**
Tappo a baionetta
- ✓ **Clamping torque 1,5 Nm - Nut width 19 mm**
Serraggio dadi 1,5 Nm - Larghezza dado 19 mm



100 pz.

Housing Corpo isolante	Phenolic resin & PBT Resina fenolica & PBT	UL 94 V-0
Contacts Contatti	Hole Foro	5,2 x 3 mm
Operating temperature Temperatura operativa	Min. -5°C / Max. +40°C @ 30 A	
Insulation resistance Resistenza di isolamento	> 100 MΩ @ 500 Vdc	
Withstand Voltage for 60 sec. Capacità di sovraccarico per 60 sec.	1500 Vac	

Closed body fuse holder
Portafusibile a corpo chiuso



FUSES
FUSIBILI

GROUP	INT.	I. RATING I. NOM.	V. RATING TENS. NOM.	BREAKING CAPACITY CAPACITÀ DI ROTTURA	APPROVAL OMOLOGAZIONE	NORM	MATERIAL MATERIALE
632.300	T	32 mA ~ 30 A	250 V	35 A / 1000 A		Fabrique Norm. Norma di fabb.	Glass / Glass + EA Vetro / Vetro + PSA
UL 632.300	T	63 mA ~ 15 A	125 V / 250 V	35 A / 100 A 200 A 10.000 A	cULus	UL 248-14 UL 248-1	Glass Vetro
632.700	T	100 mA ~ 25 A	250 V / 500 V	35 A ~ 1.000 A		Fabrique Norm. Norma di fabb.	Cer / Cer + EA Cer / Cer + PSA
UL 632.700	T	63 mA ~ 15 A	125 V / 250 V	35 A / 100 A 200 A 10.000 A	cULus cULus CSB	UL 248-14 UL 248-1	Cer + EA Cer + PSA
632.900	T	50 mA ~ 2 A	500 V	35 A / 1.000 A		Fabrique Norm. Norma di fabb.	Glass Vetro
1.632.700	T	32 mA ~ 32 A	250 V ~ 500 V	1500 A		Fabrique Norm. Norma di fabb.	Cer + EA Cer + PSA
632.200	M	32 mA ~ 25 A	250 V	35 A / 1000 A		Fabrique Norm. Norma di fabb.	Glass / Glass + EA Vetro / Vetro + PSA
TDC180	F	1 A ~ 13 A	32 V	6.000 A	CCC	IEC 60269-3	Ceramic Ceramica
140.000	F	5 A ~ 40 A	32 V	-		Fabrique Norm. Norma di fabb.	Glass Vetro
632.000	F	80 mA ~ 25 A	250 V	1000 A		Fabrique Norm. Norma di fabb.	Glass / Glass + EA Vetro / Vetro + PSA
632.500	F	100 mA ~ 25 A	500 V	1000 A		Fabrique Norm. Norma di fabb.	Cer / Cer + EA Cer / Cer + PSA
UL 632.500	F	100 mA ~ 20 A	125 V / 250 V	35 A ~ 10.000 A	cULus CSB	UL 248-14 UL 248-1	Cer + EA Cer + PSA
632.500-X	F	10 A ~ 30 A	500 V	20.000 A / 30.000 A	cULus cULus CSB	Fabrique Norm. Norma di fabb.	Cer + EA Cer + PSA
632.600	F	50 mA ~ 16 A	60 V / 150 V 250 V	35 A ~ 10 A		DIN 41668 EN 60127-2-4	Glass Vetro
UL 632.600	F	100 mA ~ 15 A	125 V / 250 V	35 A / 100 A 200 A / 10.000 A	cULus	UL 248-14 UL 248-1	Glass + EA Vetro + PSA
1632.500	F	160 mA ~ 25 A	440 V / 500 V	1500 A ~ 50000 A		Fabrique Norm. Norma di fabb.	Cer + EA Cer + PSA
632.100	FF	100 mA ~ 25 A	250 V / 500 V	35 A / 1500 A		Fabrique Norm. Norma di fabb.	Glass / Cer + EA Vetro / Cer + PSA
632.400	FF	100 mA ~ 2 A	1000 V	30 kA	cULus cULus CSB	Fabrique Norm. Norma di fabb.	Cer + EA Cer + PSA

Closed body fuse holder Portafusibile a corpo chiuso

CODE
HP6502



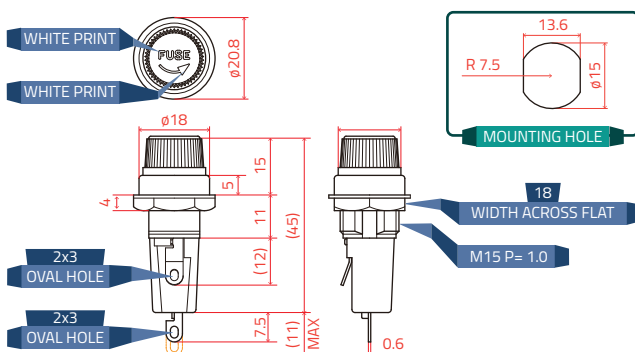
FUSE FUSIBILE	CURRENT RATING CORRENTE NOM.	VOLTAGE RATING TENSIONE NOM.	TERMINAL TERMINALE
6,3 x 32 6,4 x 30 mm	10 A	250 V	SOLDERING



PC 2

✓ Electric shock prevention type Protezione da scariche elettriche	✓ Lower contact mobile type Contatto inferiore mobile
✓ Screw type Tipo: a vite	

	100 pz.
--	---------



Housing Corpo isolante	Phenolic resin & PBT Resina fenolica & PBT	UL 94 V-0
Contacts Contatti	Alloy Leg. Cu/Sn	Hole Foro 2,3 x 3 mm
Operating temperature Temperatura operativa	Min. -5 °C / Max. +40 °C @ 10 A	
Insulation resistance Resistenza di isolamento	> 100 MΩ @ 500 Vdc	
Withstand Voltage for 60 sec. Capacità di sovraccarico per 60 sec.	2000 Vac	

FUSES FUSIBILI

GROUP	INT.	I. RATING I. NOM.	V. RATING TENS. NOM.	BREAKING CAPACITY CAPACITÀ DI ROTTURA	APPROVAL OMOLOGAZIONE	NORM	MATERIAL MATERIALE
632.300	T	32 mA ~ 30 A	250 V	35 A / 1000 A		Fabrique Norm. Norma di fabb.	Glass / Glass +EA Vetro / Vetro + PSA
UL 632.300	T	63 mA ~ 15 A	125 V / 250 V	35 A / 100 A 200 A / 10.000 A		UL 248-14 UL 248-1	Glass Vetro
632.700	T	100 mA ~ 25 A	250 V / 500 V	35 A ~ 1.000 A		Fabrique Norm. Norma di fabb.	Cer / Cer + EA Cer / Cer + PSA
UL 632.700	T	63 mA ~ 15 A	125 V / 250 V	35 A / 100 A 200 A / 10.000 A		UL 248-14 UL 248-1	Cer + EA Cer + PSA
632.900	T	50 mA ~ 2 A	500 V	35 A / 1.000 A		Fabrique Norm. Norma di fabb.	Glass Vetro
1.632.700	T	32 mA ~ 32 A	250 V ~ 500 V	1500 A		Fabrique Norm. Norma di fabb.	Cer + EA Cer + PSA
632.200	M	32 mA ~ 25 A	250 V	35 A / 1000 A		Fabrique Norm. Norma di fabb.	Glass / Glass + EA Vetro / Vetro + PSA
TDC180	F	1 A ~ 13 A	32 V	6.000 A		IEC 60269-3	Ceramic Ceramica
140.000	F	5 A ~ 40 A	32 V	-		Fabrique Norm. Norma di fabb.	Glass Vetro
632.000	F	80 mA ~ 25 A	250 V	1000 A		Fabrique Norm. Norma di fabb.	Glass / Glass + EA Vetro / Vetro + PSA
632.500	F	100 mA ~ 25 A	500 V	1000 A		Fabrique Norm. Norma di fabb.	Cer / Cer + EA Cer / Cer + PSA
UL 632.500	F	100 mA ~ 20 A	125 V / 250 V	35 A ~ 10.000 A		UL 248-14 UL 248-1	Cer + EA Cer + PSA
632.500-X	F	10 A ~ 30 A	500 V	20.000 A / 30.000 A		Fabrique Norm. Norma di fabb.	Cer + EA Cer + PSA
632.600	F	50 mA ~ 16 A	60 V / 150 V 250 V	35 A ~ 10 A		DIN 41668 EN 60127-2-4	Glass Vetro
UL 632.600	F	100 mA ~ 15 A	125 V / 250 V	35 A / 100 A 200 A / 10.000 A		UL 248-14 UL 248-1	Glass + EA Vetro + PSA
1632.500	F	160 mA ~ 25 A	440 V / 500 V	1500 A ~ 50000 A		Fabrique Norm. Norma di fabb.	Cer + EA Cer + PSA
632.100	FF	100 mA ~ 25 A	250 V / 500 V	35 A / 1500 A		Fabrique Norm. Norma di fabb.	Glass / Cer + EA Vetro / Cer + PSA
632.400	FF	100 mA ~ 2 A	1000 V	30 kA		Fabrique Norm. Norma di fabb.	Cer + EA Cer + PSA

CODE
HP6S03

FUSE
FUSIBILE

6,3 x 32
6,4 x 30
mm

CURRENT RATING
CORRENTE NOM.

10 A

VOLTAGE RATING
TENSIONE NOM.

250 V

TERMINAL
TERMINALE

SOLDERING



PC 2

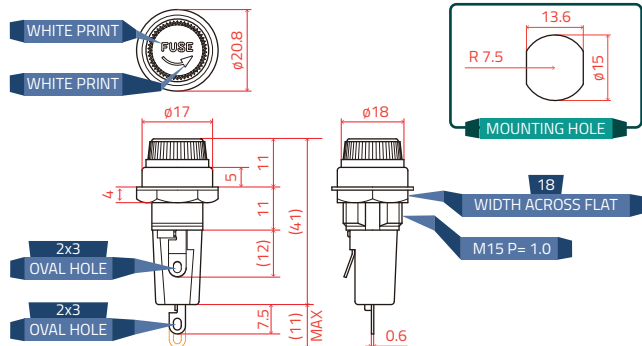
- ✓ **Electric shock prevention type**
Protezione da scariche elettriche
- ✓ **Lower contact mobile type**
Contatto inferiore mobile
- ✓ **Screw type**
Tipo: a vite



100 pz.

Housing Corpo isolante	Phenolic resin & PBT Resina fenolica & PBT	UL 94 V-0
Contacts Contatti	Alloy Lega } Cu/Sn Hole Foro } 2,3 x 3 mm	
Operating temperature Temperatura operativa	Min. -5°C / Max. +40°C @ 10 A	
Insulation resistance Resistenza di isolamento	> 100 MΩ @ 500 Vdc	
Withstand Voltage for 60 sec. Capacità di sovraccarico per 60 sec.	2000 Vac	

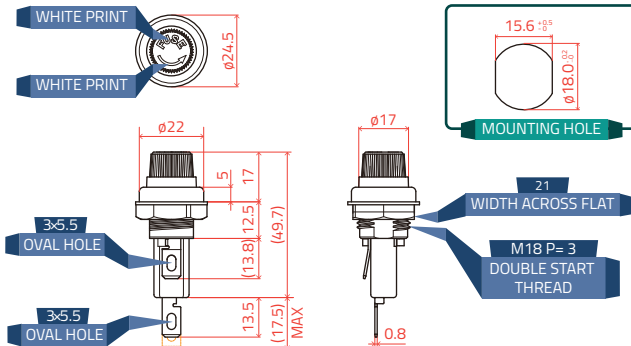
Closed body fuse holder
Portafusibile a corpo chiuso



FUSES
FUSIBILI

GROUP	INT.	I. RATING I. NOM.	V. RATING TENS. NOM.	BREAKING CAPACITY CAPACITÀ DI ROTTURA	APPROVAL OMOLOGAZIONE	NORM	MATERIAL MATERIALE
632.300	T	32 mA ~ 30 A	250 V	35 A / 1000 A		Fabrique Norm. Norma di fabb.	Glass / Glass + EA Vetro / Vetro + PSA
UL 632.300	T	63 mA ~ 15 A	125 V / 250 V	35 A / 100 A 200 A 10.000 A	cULus	UL 248-14 UL 248-1	Glass Vetro
632.700	T	100 mA ~ 25 A	250 V / 500 V	35 A ~ 1.000 A		Fabrique Norm. Norma di fabb.	Cer / Cer + EA Cer / Cer + PSA
UL 632.700	T	63 mA ~ 15 A	125 V / 250 V	35 A / 100 A 200 A 10.000 A	cULus cULus CB	UL 248-14 UL 248-1	Cer + EA Cer + PSA
632.900	T	50 mA ~ 2 A	500 V	35 A / 1.000 A		Fabrique Norm. Norma di fabb.	Glass Vetro
1.632.700	T	32 mA ~ 32 A	250 V ~ 500 V	1500 A		Fabrique Norm. Norma di fabb.	Cer + EA Cer + PSA
632.200	M	32 mA ~ 25 A	250 V	35 A / 1000 A		Fabrique Norm. Norma di fabb.	Glass / Glass + EA Vetro / Vetro + PSA
TDC180	F	1 A ~ 13 A	32 V	6.000 A	CCC	IEC 60269-3	Ceramic Ceramica
140.000	F	5 A ~ 40 A	32 V	-		Fabrique Norm. Norma di fabb.	Glass Vetro
632.000	F	80 mA ~ 25 A	250 V	1000 A		Fabrique Norm. Norma di fabb.	Glass / Glass + EA Vetro / Vetro + PSA
632.500	F	100 mA ~ 25 A	500 V	1000 A		Fabrique Norm. Norma di fabb.	Cer / Cer + EA Cer / Cer + PSA
UL 632.500	F	100 mA ~ 20 A	125 V / 250 V	35 A ~ 10.000 A	cULus CB	UL 248-14 UL 248-1	Cer + EA Cer + PSA
632.500-X	F	10 A ~ 30 A	500 V	20.000 A / 30.000 A	cULus cULus CB	Fabrique Norm. Norma di fabb.	Cer + EA Cer + PSA
632.600	F	50 mA ~ 16 A	60 V / 150 V 250 V	35 A ~ 10 A		DIN 41668 EN 60127-2-4	Glass Vetro
UL 632.600	F	100 mA ~ 15 A	125 V / 250 V	35 A / 100 A 200 A / 10.000 A	cULus	UL 248-14 UL 248-1	Glass + EA Vetro + PSA
1632.500	F	160 mA ~ 25 A	440 V / 500 V	1500 A ~ 50000 A		Fabrique Norm. Norma di fabb.	Cer + EA Cer + PSA
632.100	FF	100 mA ~ 25 A	250 V / 500 V	35 A / 1500 A		Fabrique Norm. Norma di fabb.	Glass / Cer + EA Vetro / Cer + PSA
632.400	FF	100 mA ~ 2 A	1000 V	30 kA	cULus cULus CB	Fabrique Norm. Norma di fabb.	Cer + EA Cer + PSA

Closed body fuse holder
Portafusibile a corpo chiuso



CODE
HP6T06

FUSE FUSIBILE	CURRENT RATING CORRENTE NOM.	VOLTAGE RATING TENSIONE NOM.	TERMINAL TERMINALE
6,3 x 32 6,4 x 30 mm	25 A	300 V	6,3 x 0,8 mm



PC 1

- ✓ Screw type
Tipo: a vite
- ✓ Lower contact mobile type
Contatto inferiore mobile

100 pz.

Housing Corpo isolante	Phenolic resin & PBT Resina fenolica & PBT	UL 94 V-0
Contacts Contatti	Hole Foro	3 x 5,5 mm
Operating temperature Temperatura operativa	Min. -5°C / Max. +40°C @ 25 A	
Insulation resistance Resistenza di isolamento	> 100 MΩ @ 500 Vdc	
Withstand Voltage for 60 sec. Capacità di sovraccarico per 60 sec.	2000 Vac	

FUSES
FUSIBILI

GROUP	INT.	I. RATING I. NOM.	V. RATING TENS. NOM.	BREAKING CAPACITY CAPACITÀ DI ROTTURA	APPROVAL OMOLOGAZIONE	NORM	MATERIAL MATERIALE
632.300	T	32 mA ~ 30 A	250 V	35 A / 1000 A		Fabrique Norm. Norma di fabb.	Glass / Glass + EA Vetro / Vetro + PSA
UL 632.300	T	63 mA ~ 15 A	125 V / 250 V	35 A / 100 A 200 A / 10.000 A		UL 248-14 UL 248-1	Glass Vetro
632.700	T	100 mA ~ 25 A	250 V / 500 V	35 A ~ 1.000 A		Fabrique Norm. Norma di fabb.	Cer / Cer + EA Cer / Cer + PSA
UL 632.700	T	63 mA ~ 15 A	125 V / 250 V	35 A / 100 A 200 A / 10.000 A		UL 248-14 UL 248-1	Cer + EA Cer + PSA
632.900	T	50 mA ~ 2 A	500 V	35 A / 1.000 A		Fabrique Norm. Norma di fabb.	Glass Vetro
1.632.700	T	32 mA ~ 32 A	250 V ~ 500 V	1500 A		Fabrique Norm. Norma di fabb.	Cer + EA Cer + PSA
632.200	M	32 mA ~ 25 A	250 V	35 A / 1000 A		Fabrique Norm. Norma di fabb.	Glass / Glass + EA Vetro / Vetro + PSA
TDC180	F	1 A ~ 13 A	32 V	6.000 A		IEC 60269-3	Ceramic Ceramica
140.000	F	5 A ~ 40 A	32 V	-		Fabrique Norm. Norma di fabb.	Glass Vetro
632.000	F	80 mA ~ 25 A	250 V	1000 A		Fabrique Norm. Norma di fabb.	Glass / Glass + EA Vetro / Vetro + PSA
632.500	F	100 mA ~ 25 A	500 V	1000 A		Fabrique Norm. Norma di fabb.	Cer / Cer + EA Cer / Cer + PSA
UL 632.500	F	100 mA ~ 20 A	125 V / 250 V	35 A ~ 10.000 A		UL 248-14 UL 248-1	Cer + EA Cer + PSA
632.500-X	F	10 A ~ 30 A	500 V	20.000 A / 30.000 A		Fabrique Norm. Norma di fabb.	Cer + EA Cer + PSA
632.600	F	50 mA ~ 16 A	60 V / 150 V 250 V	35 A ~ 10 A		DIN 41668 EN 60127-2-4	Glass Vetro
UL 632.600	F	100 mA ~ 15 A	125 V / 250 V	35 A / 100 A 200 A / 10.000 A		UL 248-14 UL 248-1	Glass + EA Vetro + PSA
1632.500	F	160 mA ~ 25 A	440 V / 500 V	1500 A ~ 50000 A		Fabrique Norm. Norma di fabb.	Cer + EA Cer + PSA
632.100	FF	100 mA ~ 25 A	250 V / 500 V	35 A / 1500 A		Fabrique Norm. Norma di fabb.	Glass / Cer + EA Vetro / Cer + PSA
632.400	FF	100 mA ~ 2 A	1000 V	30 kA		Fabrique Norm. Norma di fabb.	Cer + EA Cer + PSA

CODE
HPOS01

FUSE FUSIBILE	CURRENT RATING CORRENTE NOM.	VOLTAGE RATING TENSIONE NOM.	TERMINAL TERMINALE
10,3 x 38 mm	30 A	250 V	SOLDERING



PC 2

- ✓ **Electric shock prevention type**
Protezione da scariche elettriche
- ✓ **Lower contact mobile type**
Contatto inferiore mobile
- ✓ **Screw type**
Tipo: a vite

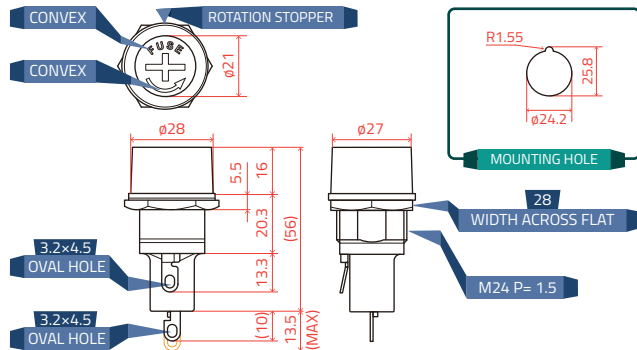


100 pz.

Housing Corpo isolante	Phenolic resin & PBT Resina fenolica & PBT	UL 94 V-0
Contacts Contatti	Hole Foro	3,2 x 4,5 mm
Operating temperature Temperatura operativa	Min. -5°C / Max. +40°C @ 30 A	
Insulation resistance Resistenza di isolamento	> 100 MΩ @ 500 Vdc	
Withstand Voltage for 60 sec. Capacità di sovraccarico per 60 sec.	2000 Vac	

5

Closed body fuse holder
Portafusibile a corpo chiuso



FUSES FUSIBILI

GROUP	INT.	I. RATING I. NOM.	V. RATING TENS. NOM.	BREAKING CAPACITY CAPACITÀ DI ROTTURA	APPROVAL OMOLOGAZIONE	NORM	MATERIAL MATERIALE
1.038.300	T/aM	160 mA - 32 A	400 V / 500 V	120 kA		IEC 60269-1 IEC 60269-2	Cer + EA Cer + PSA
FNQ-R	T	250 mA - 30 A	600 V	200 kA		UL No. 248-14 UL No. 248-1	Melamine Melamina
1.038.400	F	200 mA - 30 A	600 V	100 kA		UL No. 248-14	Melamine Melamina
1.038.600	F/gG	500 mA - 32 A	400 / 500 V	120 kA		IEC 60269-1 IEC 60269-2	Cer + EA Cer + PSA
1.038.100	FF/gR	1 A - 32 A	690 V	160 kA		IEC 60269-4	Cer + EA Cer + PSA
1.038.800	FF/gR	500 mA - 25 A	1000 V	30 kA		IEC 60269-1	Cer + EA Cer + PSA
1.038.700	gPV	1 A - 25 A	1000 V	30 kA		UL 2579 If=1,35In	Ceramic Ceramica
UL 1.038.700	gPV	1 A - 25 A	1000 V	30 kA		UL 2579 If=1,35In	Cer + EA Cer + PSA
1.038.500	FF/gR	2 A - 25 A	700 V	30 kA		IEC 60269-4	Ceramic Ceramica
1.038.900	FF/gR	2 A - 25 A	900 V	30 kA		IEC 60269 If=1,45 In	Cer + EA Cer + PSA

Closed body fuse holder
Portafusibile a corpo chiuso

CODE
HPOS02



FUSE FUSIBILE	CURRENT RATING CORRENTE NOM.	VOLTAGE RATING TENSIONE NOM.	TERMINAL TERMINALE
10,3 x 38 mm	30 A	250 V	SOLDERING



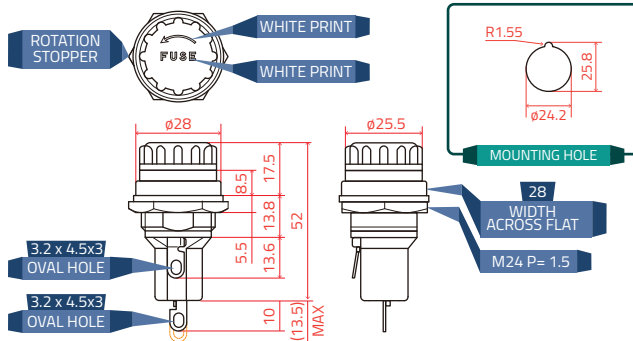
PC 1

- ✓ **Screw type**
Tipo: a vite
- ✓ **Lower contact mobile type**
Contatto inferiore mobile



100 pz.

Housing Corpo isolante	Phenolic resin & Epoxy Resina fenolica & epossidica UL 94 V-0
Contacts Contatti	Hole Foro 3,2 x 4,5 mm
Operating temperature Temperatura operativa	Min. -5°C / Max. +40°C @ 30 A
Insulation resistance Resistenza di isolamento	> 100 MΩ @ 500 Vdc
Withstand Voltage for 60 sec. Capacità di sovraccarico per 60 sec.	2000 Vac



**FUSES
FUSIBILI**

GROUP	INT.	I. RATING I. NOM.	V. RATING TENS. NOM.	BREAKING CAPACITY CAPACITÀ DI ROTTURA	APPROVAL OMOLOGAZIONE	NORM	MATERIAL MATERIALE
1.038.300	T/aM	160 mA ~ 32 A	400 V / 500 V	120 kA		IEC 60269-1 IEC 60269-2	Cer + EA Cer + PSA
FNQ-R	T	250 mA ~ 30 A	600 V	200 kA		UL No. 248-14 UL No. 248-1	Melamine Melammina
1.038.400	F	200 mA ~ 30 A	600 V	100 kA		UL No. 248-14	Melamine Melammina
1.038.600	F/gG	500 mA ~ 32 A	400 / 500 V	120 kA		IEC 60269-1 IEC 60269-2	Cer + EA Cer + PSA
1.038.100	FF/gR	1 A ~ 32 A	690 V	160 kA		IEC 60269-4	Cer + EA Cer + PSA
1.038.800	FF/gR	500 mA ~ 25 A	1000 V	30 kA		IEC 60269-1	Cer + EA Cer + PSA
1.038.700	gPV	1 A - 25 A	1000 V	30 kA		UL 2579 If=1,35In	Ceramic Ceramica
UL 1.038.700	gPV	1 A - 25 A	1000 V	30 kA		UL 2579 If=1,35In	Cer + EA Cer + PSA
1.038.500	FF/gR	2 A - 25 A	700 V	30 kA		IEC 60269-4	Ceramic Ceramica
1.038.900	FF/gR	2 A - 25 A	900 V	30 kA		IEC 60269 If=1,45 In	Cer + EA Cer + PSA

CODE
HP1S01

FUSE FUSIBILE	CURRENT RATING CORRENTE NOM.	VOLTAGE RATING TENSIONE NOM.	TERMINAL TERMINALE
15 x 50 mm	30 A	250 V	SOLDERING



PC 1

- ✓ **Screw type**
Tipo: a vite
- ✓ **Lower contact mobile type**
Contatto inferiore mobile

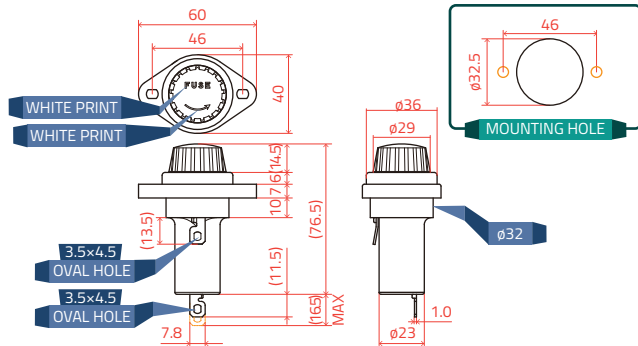


100 pz.

Housing Corpo isolante	Phenolic resin & Epoxy Resina fenolica & epossidica UL 94 V-0
Contacts Contatti	Hole Foro $\text{—} 3,5 \times 4,5 \text{ mm}$
Operating temperature Temperatura operativa	Min. -10°C / Max. +40°C @ 30 A
Insulation resistance Resistenza di isolamento	> 100 MΩ @ 500 Vdc
Withstand Voltage for 60 sec. Capacità di sovraccarico per 60 sec.	2000 Vac



Closed body fuse holder
Portafusibile a corpo chiuso



FUSES
FUSIBILI

GROUP	INT.	I. RATING I. NOM.	V. RATING TENS. NOM.	BREAKING CAPACITY CAPACITÀ DI ROTTURA	APPROVAL OMOLOGAZIONE	NORM	MATERIAL MATERIALE
F-7170	B	5 A ~ 30 A	250 V	-			PBT

All Pictures shown are for illustration purpose only. Specifications are subject to change without notice

Le immagini sono inserite a scopo illustrativo. I prodotti possono subire modifiche.



ELECTRONIC
ELECTROMECHANICAL
COMPONENTS
PARTNER & DEALER

Richiedi la versione completa di questo catalogo!
Request the full version of this catalog!



Via Monferrato, 43
20098 San Giuliano Milanese
ITALY

T. +39 02 55.60.61.01
F. +39 02 55.60.71.43

www.klemi-contact.com